

SERIA Z 32

Zalety:



Cicha praca pasków

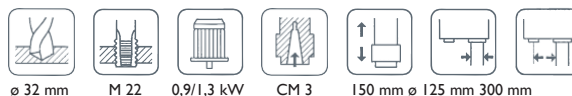
Mechaniczny wariator prędkości

Odpowiednia wielkość i pojemność

Łatwa obsługa

Niskie wymagania konserwacyjne

Atrakcyjna cena



ø 32 mm

M 22

0,9/1,3 kW

CM 3

150 mm ø

125 mm

300 mm



Ze stołem obrotowym uchylnym (MGI)



Ze stołem obrotowym uchylnym dwustronnym ze szczękami (MGM).

WYPOSAŻENIE STANDARDOWE

- Skala i ogranicznik z regulacją głębokości
- Automatyczny wyrzutnik narzędzia
- Przełącznik magnetyczno-termiczny
- Przycisk ZATRZYMANIA AWARYJNEGO
- Wyłącznik odwracania obrotów wrzeciona
- Przełącznik niskiej-dużej prędkości
- Obrabiana maszynowo podstawa z urządzeniami chłodzącymi
- Oświetlenie
- Osłona przeciw wiórom z mikrowyłącznikiem
- Oznakowanie „CE”

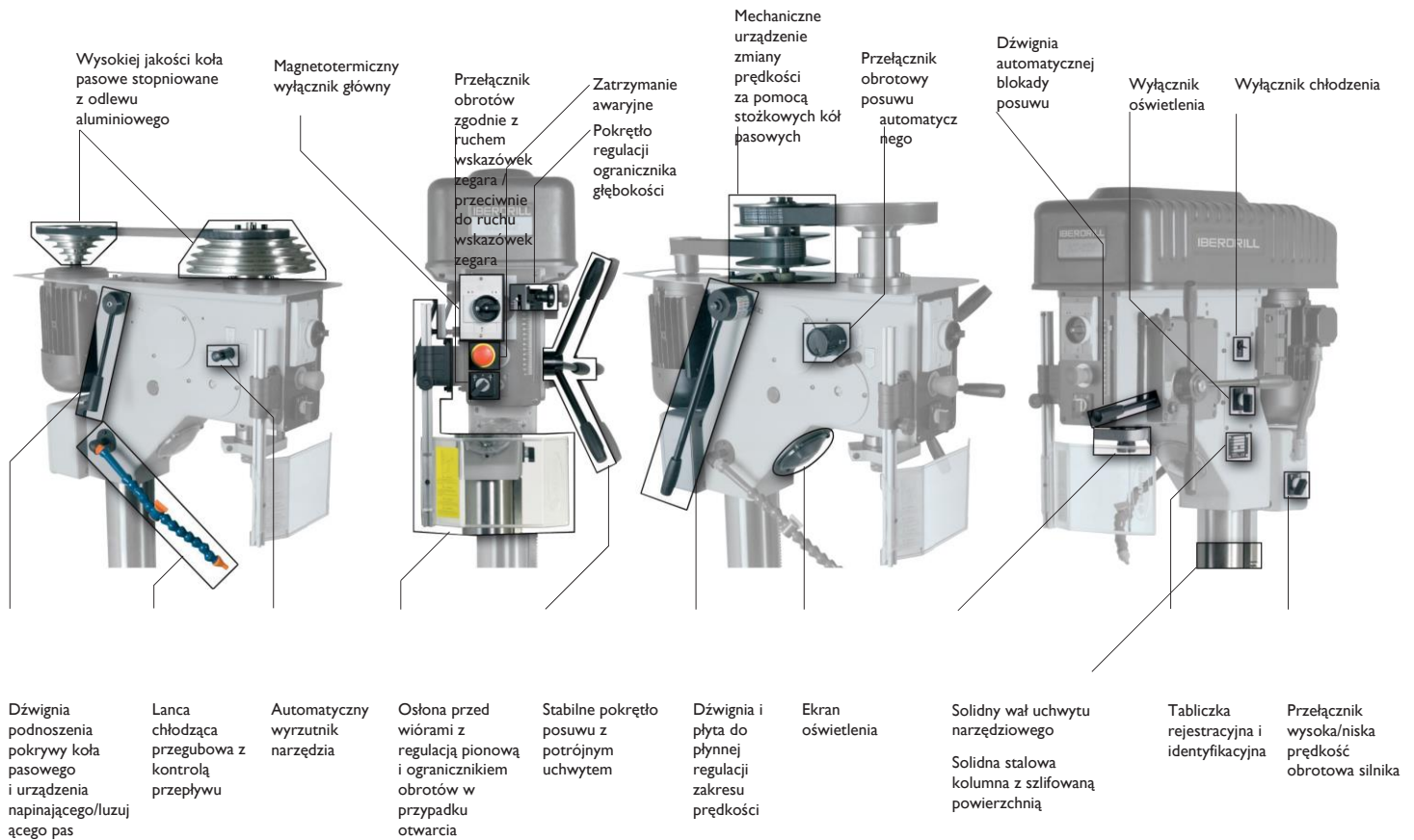
WYPOSAŻENIE OPCJONALNE

- MGI** Obrotowy stół uchylny
- MGM** Stół obrotowy uchylny dwustronny ze szczękami
- IR/RS** Automatyczne odwracanie obrotów do gwintowania
- HB** Posuw olejowo-pneumatyczny
- Hydroblock **TAK** Cyfrowy licznik obrotów (tylko dla modeli VE)
- VE** Elektroniczny wariator prędkości

- IR/RS+VE** Automatyczne odwracanie obrotów do gwintowania i elektroniczny wariator
- SC** Dodatek do kolumny 200 mm
- LBC** Czytnik głębokości

SERIA Z 32

Kolumna słupowa - napęd pasowy



|| FUNKCJE

SZ-32

AZ-32V

Maksymalna wydajność wiercenia w stali 50/60 kg	[ø mm]	32	
Maksymalna wydajność wiercenia w żeliwie 200 HB	[ø mm]	35	
Maksymalna zdolność gwintowania w stali 50/60 kg	[mm]	M22	
Maksymalna wydajność gwintowania w żeliwie 200 HB	[mm]	M30	
Stożek Morse'a	[Nr]	3	
Skok wrzeciona (głębokość wiercenia)	[mm]	150	
Moc silnika	[KM (kW)]	1,20 / 1,80 (0,9 / 1,3)	
Moc silnika chłodzącego	[KM (kW)]	0,10 (0,07)	
Napęd		Pas klinowy	Pasek wariatora
Liczba biegów		10	Ciągły
Zakres prędkości obrotowej silnika 750/1500 obr./min. 50 Hz Tri. Na zamówienie: Silnik 900/1800 obr./min. 60 Hz Tri.	[obr./min.]	145-220-290-345 440-540-690-860-1080-1720	80-1170
Posuw		Ręczny	Automatyczny
Liczba posuwów automatycznych		-	2
Zakres posuwów automatycznych	[mm/obr.]	-	0,1-0,2
Wymiary stołu (szer. x wys.).	[mm]	400x420	
Średnica kolumny	[mm]	125	
Odległość od środka wrzeciona do kolumny	[mm]	300	
Masa netto ok.	[kg]	260	290
Masa brutto (z opakowaniem)	[kg]	310	340
Wymiary z opakowaniem (dł. x szer. x wys.)	[m]	2,3x0,6x1,1	